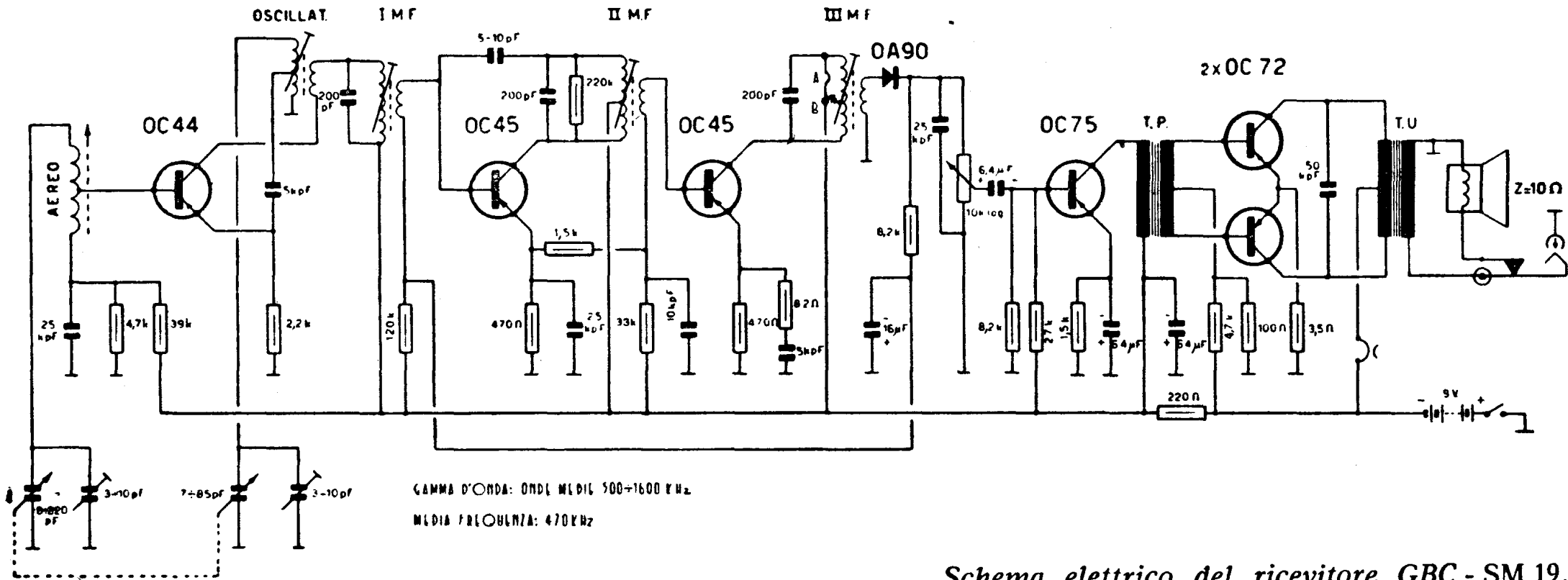


Tensioni misurate verso massa e batteria carica. I valori sono validi in assenza di segnale e col variabile chiuso.



Schema elettrico del ricevitore GBC - SM 19.